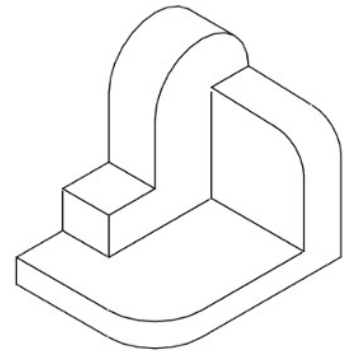
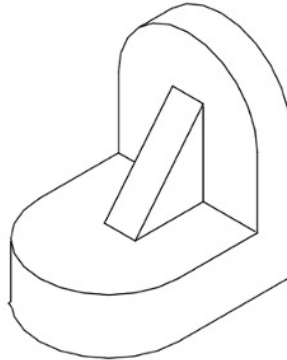
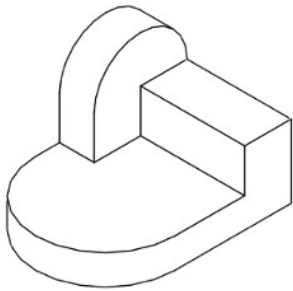
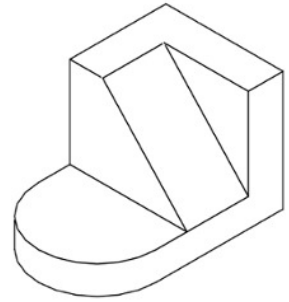
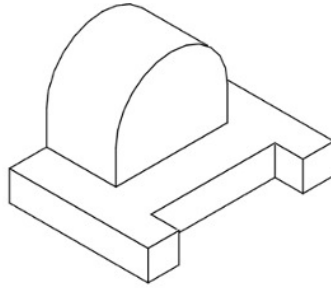
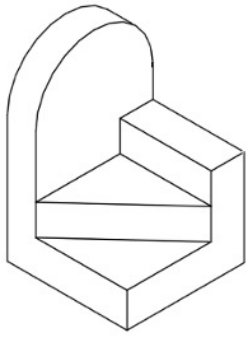


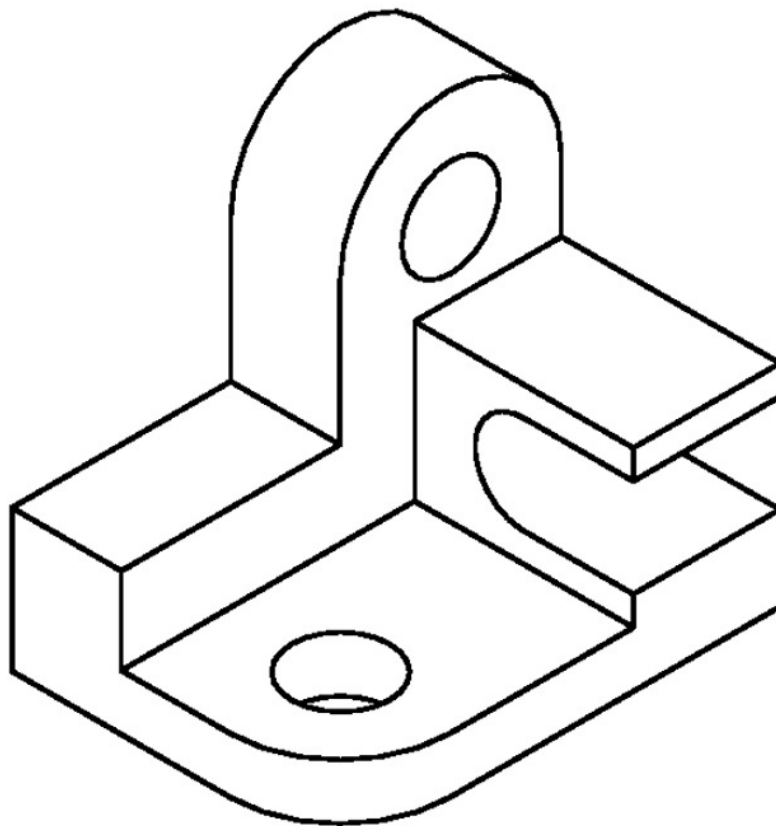
Ejercicios de croquización

Realizar, en hojas cuadrículadas, el croquis (alzado, planta y perfil) de las seis piezas indicadas. El alzado será el que se crea conveniente, dependiendo de él, las otras dos vistas. Acotar a mano alzada.



Ejercicios de delineación

En una lámina de tamaño A4, delinear las tres vistas (alzado, planta y perfil) de pieza de abajo. Las medidas se tomarán directamente de la perspectiva.



Iñaki Biguri Zarraonandia

Nº, Nombre y Apellidos

Grupo y Fecha